

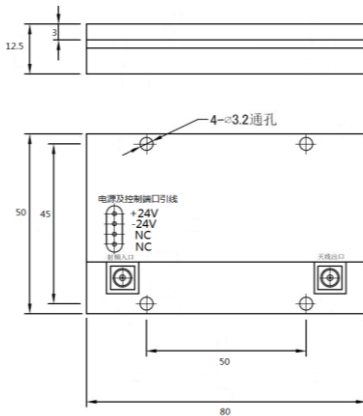
TFBA-825880M02



典型的应用领域

- 缓冲放大器
- 室外电池供电系统的测试设备
- 实验室测试用

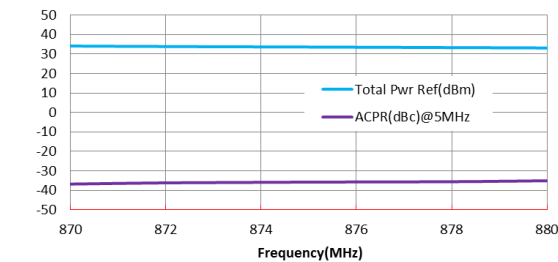
外形尺寸



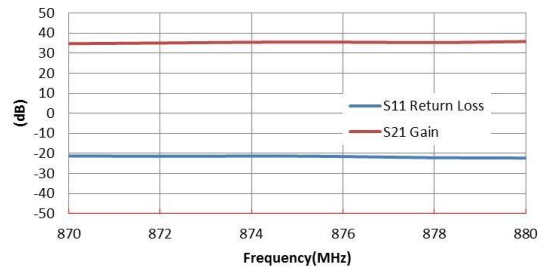
XB-15E UNIT: mm

测试曲线 (Temp @+25°C)

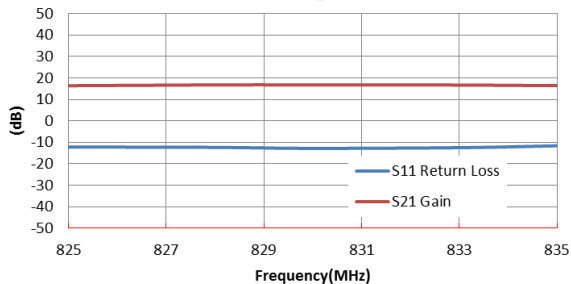
ACPR/Power



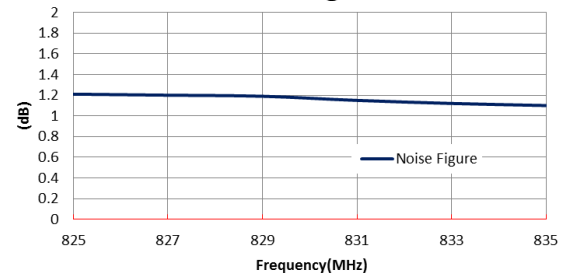
Transmit Curve



Receiving Curve



Noise Figure



■接收频率范围	825~835MHz
■发射频率范围	835~880MHz
■接收增益	16±1.0dB
■发射增益	34±1.0dB
■ACPR	≤-32dBc (@±3.84MHz)

技术指标@25°C

接收频率范围	825~835MHz
发射频率范围	835~880MHz
接收线性输出功率	5.5±1.5dBm
发射线性输出功率	33.0dBm
接收增益	16±1.0dB
发射增益	34±1.0dB
接收带内波动	≤1dB (峰峰值)
发射带内波动	≤1.5dB (峰峰值)
驻波比入口	1.9
接收噪声系数	≤1.5dB(最大增益)
ACPR	≤-32dBc (@±3.84MHz)
环境温度和湿度	-40°C~70°C, ≤95% (不结露)
电源	DC +24V
结构尺寸	80mm×50mm×12.5mm

订单描述

TFBA-825880M02 指标特性

